

## Cuisson modulaire 900XP One Well and 2 Half Size Basket Electric Fryer 18 liter, 400V

REPÈRE # \_\_\_\_\_

MODELE # \_\_\_\_\_

NOM # \_\_\_\_\_

SIS # \_\_\_\_\_

AIA # \_\_\_\_\_



391190 (E9FRMD1HF5)

\* NOT TRANSLATED \*

### Caractéristiques principales

- Les principaux compartiments sont situés à l'avant pour faciliter l'entretien.
- Thermostat de protection contre la surchauffe, en série sur tous les appareils.
- Boutons de réglage conçus pour résister aux infiltrations d'eau.
- Réglage thermostatique de la température de l'huile à 185 °C maximum.
- Livré en série avec quatre pieds de 50 mm en inox
- Fourni en série avec 2 paniers demi-taille et 1 porte latérale droite pour l'armoire.
- Le réservoir de vidange d'huile et le tuyau d'extension de vidange d'huile peuvent être commandés en option.
- Les éléments de chauffage en Incoloy armé situés à l'intérieur de la cuve se soulèvent pour le nettoyage.
- Contrôleur de qualité d'huile portable en option (code 9B8081) pour une gestion efficace de l'huile.

### Construction

- Intérieur de la cuve avec angles arrondis pour faciliter le nettoyage.
- Le modèle possède des bords à angle droit permettant un assemblage à joints lisses entre les éléments, éliminant ainsi les espaces et les pièges à salissure.
- Panneaux extérieurs en acier inox avec fini Scotch-Brite.
- L'ensemble fait 930 mm de profondeur pour fournir une plus grande surface de travail.
- Convient aux chariots mobiles externes de collecte d'huile.
- Certification IPX5 relative à la résistance à l'eau.

APPROBATION: \_\_\_\_\_

**Accessoires inclus**

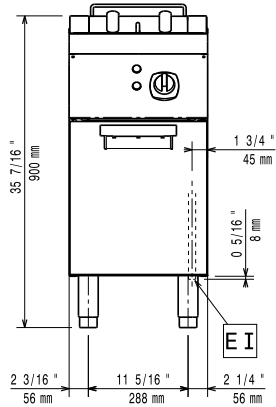
- 1 X 1 Porte droite/gauche PNC 206350
- 1 X 2 demi-paniers pour friteuses 18L et 23L PNC 927223

**Accessoires en option**

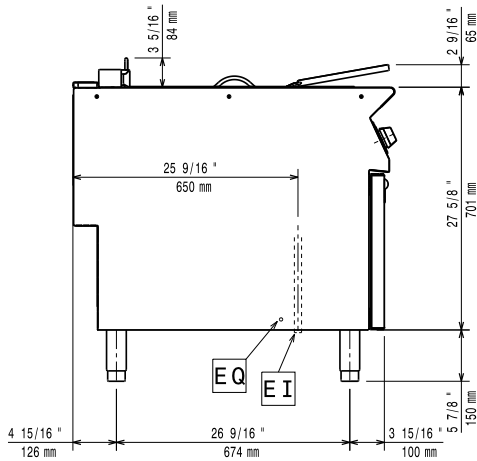
- Kit de jonction PNC 206086
- Kit 2 pieds anti basculement pour fixation au sol (à positionner en diagonal : un à l'avant et l'autre à l'arrière) PNC 206136
- Plinthe frontale hauteur 100 mm pour élément de 400 mm PNC 206147
- Plinthe frontale hauteur 100 mm pour élément de 800 mm PNC 206148
- Plinthe frontale hauteur 100 mm pour élément de 1000 mm PNC 206150
- Plinthe frontale hauteur 100 mm pour élément de 1200 mm PNC 206151
- Plinthe frontale hauteur 100 mm pour élément de 1600 mm PNC 206152
- Plinthe frontale hauteur 180 mm pour élément de 400 mm PNC 206175
- Plinthe frontale hauteur 180 mm pour élément de 800 mm PNC 206176
- Plinthe frontale hauteur 180 mm pour élément de 1000 mm PNC 206177
- Plinthe frontale hauteur 180 mm pour élément de 1200 mm PNC 206178
- Plinthe frontale hauteur 180 mm pour élément de 1600 mm PNC 206179
- Couple de plinthes latérales hauteur 180 mm PNC 206180
- 2 panneaux de conduit de service (adossé - 1 côté) PNC 206181
- Couple de panneaux conduit de service (dos à dos - central) PNC 206202
- Kit 4 pieds pour installation sur socle maçonné de 100 mm PNC 206210
- RAMPE ARRIERE 800MM - MARINE PNC 206308
- RAMPE ARRIERE 1200MM - MARINE PNC 206309
- 1 Porte droite/gauche PNC 206350
- Kit support frontal sans pieds intermédiaire ou sur roues 400 mm PNC 206366
- Kit support frontal sans pieds intermédiaire ou sur roues 800 mm PNC 206367
- Kit support frontal sans pieds intermédiaire ou sur roues 1200 mm PNC 206368
- Kit support frontal sans pieds intermédiaire ou sur roues 1600 mm PNC 206369
- Kit support frontal sans pieds intermédiaire ou sur roues 2000 mm PNC 206370
- Panneaux arrière 600 mm PNC 206373
- Panneaux arrière 800 mm PNC 206374
- Panneaux arrière 1000 mm PNC 206375
- Panneaux arrière 1200 mm PNC 206376
- Kit support frontal sans pieds intermédiaire ou sur roues 600 mm PNC 206431
- 2 panneaux latéraux de revêtement pour éléments MONOBLOC PNC 216134
- 2X 1/2 PANIERS A/CROCHET FRO FRIT 18 L PNC 927200

- 1 GRAND PANIER A/CROCHET FRO FRIT18 L PNC 927201
- 2 demi-paniers pour friteuses 18L et 23L PNC 927223
- Grand panier pour friteuses 18L et 23L PNC 927226

Avant

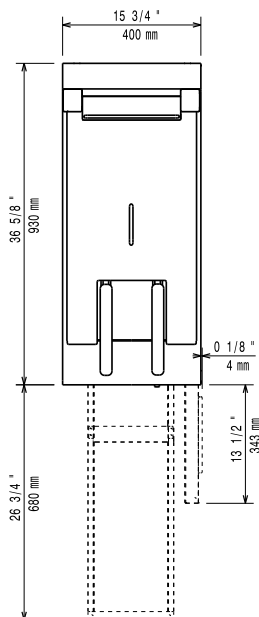


Côté



EI = Connexion électrique  
 EQ = Vis équipotentiel

Dessus



### Électrique

**Voltage :**  
 391190 (E9FRMD1HF5) 380-400 V/3 ph/50/60 Hz  
**Total Watts :** 16.5 kW  
**Prédisposé pour :**

### Informations générales

**Largeur cuve utile :** 340 mm  
**Hauteur cuve utile :** 290 mm  
**Profondeur cuve utile :** 400 mm  
**Capacité de cuve :** 18 lt MIN; 20 lt MAX  
**Plage de réglage :** 105 °C MIN; 185 °C MAX  
**Poids net :** 60 kg  
**Poids brut :** 63 kg  
**Hauteur brute :** 1120 mm  
**Largeur brute :** 460 mm  
**Profondeur brute :** 1020 mm  
**Volume brut :** 0.53 m<sup>3</sup>  
**Groupe de certification:** EFl9118

If appliance is set up or next to or against temperature sensitive furniture or similar, a safety gap of approximately 150 mm should be maintained or some form of heat insulation fitted.